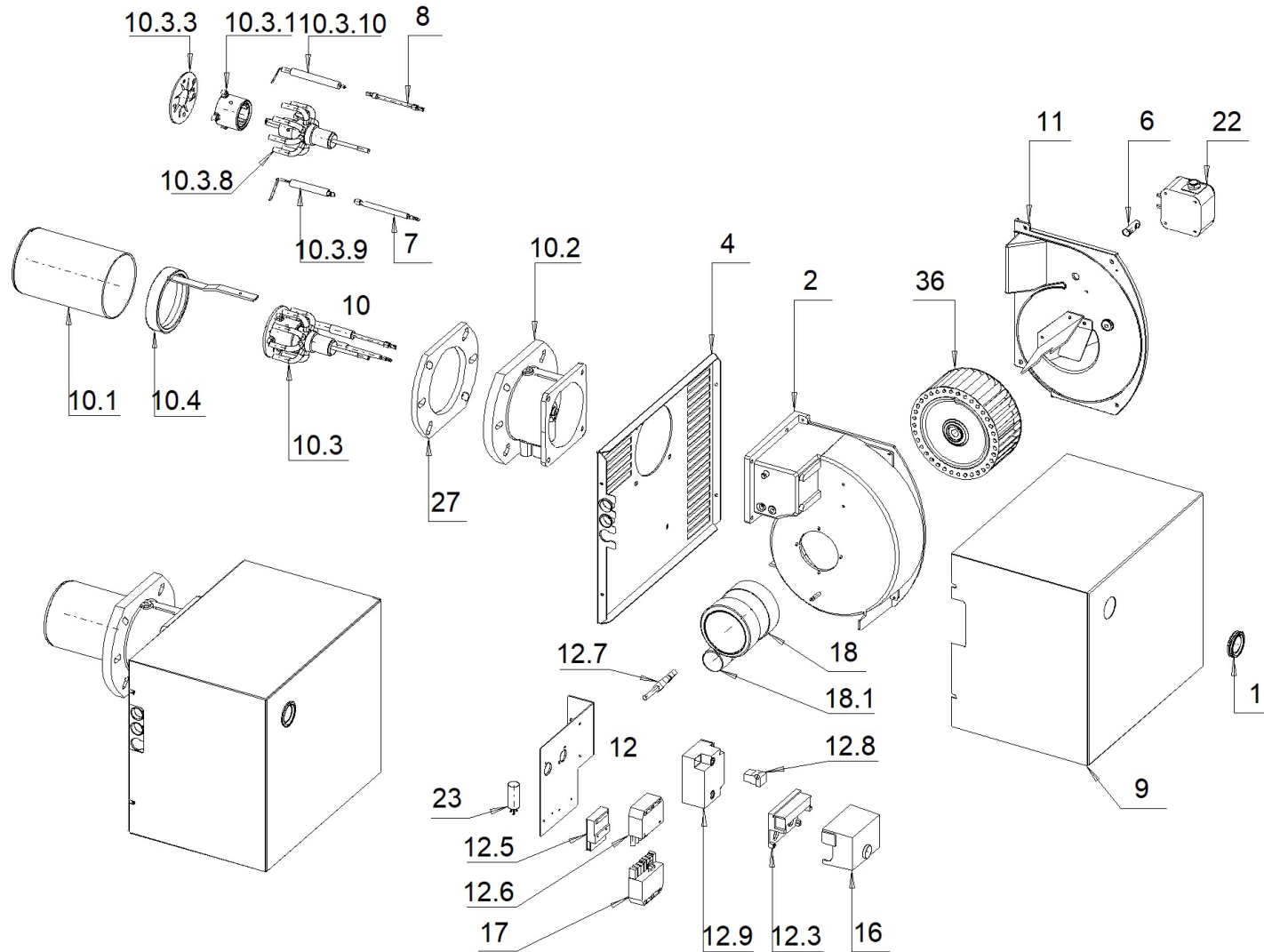


002722_1F

BRUCIATORE GAS.1 SIE



002722_1F

BRUCIATORE GAS.1 SIE

Pos.	Codice	Descrizione	Quantità minima ordinabile
1	011282	TAPPO TRASPARENTE SBLOCCO APP.	1
2	013496	CHIOCCIOLA	1
4	022403	FRONTALINO	1
5	032963	ATTACCO PRESSOSTATO ARIA + TUBETTO SILICONE	1
7	040018_2	CAVO SONDA + SPINA D4	1
8	040206	CAVO A.T. CARBONIO Sez.1-D5 D4-D4	1
9	053156	COFANO BRUCIATORE Gr.Sald. ACCIAIO NEUTRO ROSSO	1
10	053987_5	Gr.TESTA VF-F	1
10.1	022265	BOCCAGLIO CE	1
10.2	052731_4	Gr.FLANGIA PORTABOCCAGLIO VF	1
10.3	053989	KIT TESTA	1
10.3.1	013328	DIFFUSORE	1
10.3.10	133247	ELETTRODO ACCENSIONE	1
10.3.3	021626	DISCO DI TURBOLENZA FRESATO	1
10.3.8	052530	COLLETTORE Gr.Sald.	1
10.3.9	133204	SONDA DI IONIZZAZIONE	1
10.4	053990_3	REGOLAZIONE TESTA Gr.Sald. VF	1
11	054529	Gr.COPERCHIO ASPIRAZIONE	1
12	060329	CABLAGGIO BRUCIATORE SIE 1Nac230V-50:60Hz	1
12.3	111001	BASE APP. SIEMENS AGK11	1
12.5	118411	PRESA OK AL17.20 (5 POLI.T)	1
12.6	118444	PRESA WIELAND ST18-7 (7 POLI.T)	1
12.7	119002	CAVO+CONNETTORE M-MT L570	1
12.8	189006	CAVO+CONNETTORE M-TR-DANFOSS L320	1

002722_1F

BRUCIATORE GAS.1 SIE

Pos.	Codice	Descrizione	Quantità minima ordinabile
12.9	189007_2	TRASF. SATRONIC ZT931-D4 Cod.13134 1x14kV 230V-50:60Hz	1
13	071054	MANUALE ISTRUZIONI GAS .1 IT FBR-	1
14	076003	DICH. DI CONFORMITA - IGEFD FBR-	1
15	078388	SC.ELET.BRUCIATORE .1 IGEF 1Nac230V-50Hz SL-	1
16	101579	APP. SIEMENS LME11.330C2 230V-50:60Hz	1
16.1	077374	MANUALE ISTRUZIONI APP. - - SIEMENS-N7101	1
17	118445_4	SPINA ELET.PLAST. EP-7 (7 POLI.T)	1
18	158948	MOTORE SIMEL ZD8-2073-2P 110W 230V-50Hz-0.77A-5uF-CL.B	1
18.1	118201	CONDENSATORE SIMEL 5 uF-Vn450	1
22	172123	PRESSOSTATO DUNGS LGW10A2 1-10mbar	1
23	191342	FILTRO RAD. FC710Y2F 0.1uF(X2)+2x4-7nF+2.2MOhm-250V	1
27	229753_2	GUARNIZIONE FLANGIA BRUCIATORE VF	1
36	291085	VENTOLA (VECO) D160x70 RD MOZZO D12.7	1